

ROBUS®

SPACE 30W UGR<19 LED PANEL, 4000K/5000K, 600MM X 600MM, WHITE

RSP30406060UGR-01,
RSP30506060UGR-01



PLEASE READ INSTRUCTION BEFORE COMMENCING INSTALLATION AND RETAIN FOR FUTURE REFERENCES.

! Electrical products can cause death or injury, or damage to property. If in any doubt about the installation or use of this product, consult a competent electrician

Note:

Product technical information and specification may change over time without prior notification. For the latest technical information please visit our web site www.robus.com or robustdirect.com

-20°C < Ta < +40°C, 220-240V ~ 50/60Hz, Class II, IP20

Luminaire is non-dimmable

Suitable for mounting on a normally flammable surface.

Installation

1. Ensure mains supply is switched off before commencing work.
2. Remove 600 x 600mm tile from ceiling.
3. Ensure the area above the fitting is free from obstacle pipes cable tray etc.
4. Connect supply to terminal block: Brown to Live(LS), Blue to Neutral.
5. Ensure the connections going to and from the driver are secure.
6. Place connector, drivers and cable into the ceiling void.
7. Offer luminaire up to the ceiling void and manoeuvre into final position similar to standard ceiling tile.

Market Surveillance:

LS Code' of energy efficiency Class D.

RSP30406060UGR-LS

RSP30506060UGR-LS

Disconnect LED panel. Remove screws, back plate and LEDs (LS)

Information for the Product user:

1. Please note the requirement to dispose of Waste Electrical & Electronic Equipment separately from household waste (WEEE marked with crossed out wheelee bin symbol).
2. Please consider your role in contributing to re-use and recycling by returning this product at end of life to a collection centre for waste electrical equipment or a Civic Amenity site, or to a retail outlet from which you are purchasing a replacement.
3. This equipment may contain substances that are hazardous to health and the environment if disposed of carelessly. It is important that it is separated from normal household waste and recycled in the WEEE chain
4. The "crossed out wheelee bin symbol" on a product indicates this equipment must not be disposed of in normal household waste, but should be disposed of according to local WEEE regulations

The Installation must be carried out by a qualified electrician

ROBUS®

SPACE 30W UGR<19 LED-PANEEL, 4000K / 5000K, 600X600MM, WIT

RSP30406060UGR-01,
RSP30506060UGR-01



LEES DE INSTRUCTIES VOORDAT U BEGINT MET DE INSTALLATIE EN HOU ZE BIJ VOOR LATER.

! Elektrische producten kunnen de dood of letsel veroorzaken of eigendommen beschadigen. Als u twijfelt over de installatie of het gebruik van dit product, raadpleeg dan een erkende elektricien

Opmerkingen:

Technische gegevens en specificaties van dit product kunnen zonder voorafgaande kennisgeving wijzigen. Ga voor de meest recente technische gegevens naar onze website www.robus.com of robustdirect.com

-20°C < Ta < +40°C, 220-240V ~ 50/60Hz, Klasse II, IP20

Niet-dimbare armatuur

Geschikt voor montage op normaal ontvlambaar oppervlakte

Installatie

1. Zorg dat het lichtnet is uitgeschakeld voordat u begint.
2. Verwijder een plafondtegels van 600 x 600mm.
3. Zorg dat de ruimte boven het armatuur vrij is van belemmeringen, leidingen, kabelgoten, enz.
4. Sluit de voeding aan: Ls – Bruin, N – Blauw.
5. Zorg dat de verbindingen naar en van de driver goed vast zitten.
6. Plaats de koppeling, drivers en kabel in de vrije ruimte in het plafond.
7. Plaats het armatuur in de vrije ruimte in het plafond en beweeg in de eindpositie zoals een standaard plafondtegels.

Markttoezicht:

LS Code van energie-efficiëntie van Klasse D.

RSP30406060UGR-LS

RSP30506060UGR-LS

Koppel het LED-paneel los. Verwijder schroeven, achterplaat en LED's (LS)

Informatie voor de gebruiker van het product:

1. Hou bij het verwijderen van afval rekening met de regeling voor afgedankte elektrische en elektronische apparatuur, gescheiden van gewoon huishoudelijk afval (AEEA, pictogram van een kliko met een kruis erdoorheen).
2. Neem uw verantwoordelijkheid op het vlak van hergebruik en recycling door dit product aan het einde van zijn levenscyclus in te leveren bij een inleverpunt voor elektronisch afval, een milieupark of een winkel waar u een nieuw product koopt.
3. Deze apparatuur kan stoffen bevatten die gevaarlijk zijn voor de gezondheid en het milieu indien ze onachtzaam wordt weggegooid. Het is belangrijk dat ze gescheiden gehouden wordt van het normaal huishoudelijk afval en gerecycled wordt in het netwerk voor AEEA.
4. Het pictogram van een kliko met een kruis erdoorheen op een product betekent dat dit apparaat niet samen met het gewone huishoudelijk afval mag worden weggegooid, maar dat het dient te worden verwijderd in overeenstemming met de lokale regelgeving voor AEEA (afgedankte elektrische en elektronische apparatuur).

De installatie dient te worden uitgevoerd door een elektricien

ROBUS®

SPACE 30 W UGR<19 LED-PANEELE, 4000K / 5000K, 600X600MM, WEISS

RSP30406060UGR-01,
RSP30506060UGR-01



LESEN SIE DIE ANLEITUNG, BEVOR SIE MIT DER INSTALLATION BEGINNEN, UND BEWAHREN SIE SIE FÜR DIE SPÄTERE VERWENDUNG AUF.

! Elektronikprodukte können Tod, schwere Verletzungen oder Sachschaden verursachen. Bei Zweifeln hinsichtlich der Installation oder des Gebrauchs konsultieren Sie einen qualifizierten Elektriker.

Hinweis:

Technische Produktinformationen und Angaben können sich im Lauf der Zeit ohne weitere Mitteilung ändern. Besuchen Sie unsere Webseite www.robus.com oder robustdirect.com für aktuelle technische Informationen.

-20°C < UT < +40°C, 220-240V ~ 50/60Hz, Klasse II, IP20

Leuchte ist nicht dimmbar

Kann auf normal entflammbaren Oberflächen montiert werden.

Installation

1. Vergewissern Sie sich, dass die Stromzufuhr ausgeschaltet ist, bevor Sie mit der Installation beginnen.
2. Entfernen Sie eine 600 x 600 mm große Fliese aus der Decke.
3. Vergewissern Sie sich, dass sich in der Deckenöffnung keine Rohrleitungen, Kabel etc. befinden.
4. Schließen Sie die Stromversorgung an: Ls - Braun, N - Blau.
5. Achten Sie darauf, dass die Anschlüsse vom und zum Treiber fest sitzen.
6. Platzieren Sie Anschlussbuchse, Treiber und Kabel in der Deckenöffnung.
7. Heben Sie die Leuchte an die Deckenöffnung und bringen Sie sie in die Position der zuvor entnommenen Fliese.

Marktüberwachung

LS Code' der Energieeffizienz der Klasse D.

RSP30406060UGR-LS; RSP30506060UGR-LS

Trennen Sie das LED-Panel. Entfernen Sie Schrauben, Rückplatte und LEDs (LS)

Informationen für den Benutzer:

1. Beachten Sie, dass die Entsorgung von ausgedienten Elektro- und Elektronikgeräten getrennt vom Hausmüll erfolgen muss (die Geräte sind mit dem Symbol einer durchgestrichenen Tonne gekennzeichnet).
2. Beachten Sie Ihre Rolle im Wiederverwendungs- und Recycling-Zyklus, indem Sie dieses Produkt am Ende der Nutzungsdauer bei einer Sammelstelle für Elektronikaltgeräte oder einer städtischen Müllkippe, oder einer Verkaufsstelle, wo Sie einen Ersatz besorgen, entsorgen.
3. Dieses Gerät kann Substanzen enthalten, die gesundheits- und umweltschädlich sind, falls sie achtlos entsorgt werden. Es ist wichtig, dass es vom normalen Hausmüll getrennt und in der Kette der Elektro-Altgeräte recycelt wird
4. Das „durchgestrichene Tonnen-Symbol“ auf einem Produkt bedeutet, dass dieses Gerät nicht mit dem normalen Hausmüll, sondern gemäß der Entsorgungsvorschriften für Elektro-Altgeräte entsorgt werden muss

Die Installation muss von einem Elektriker vorgenommen werden

ROBUS®

LED PANEL SPACE 30W UGR<19, 4000K/5000K, 600MM X 600MM, BEL

RSP30406060UGR-01,
RSP30506060UGR-01



PRED UPORABO SKRBN0 PREBERITE NAVODILA ZA UPORABO IN JIH SHRANITE NA VARN0 MESTO, SAJ JIH BOSTE POZNEJE MORDA ŠE POTREBOVALI.

! Električne naprave lahko povzročijo telesne poškodbe, smrt in materialno škodo. Če dvomite o montaži, priklopu in uporabi tega proizvoda, se posvetujte s strokovnjakom za elektrotehniko.

Opomba:

Pridržujemo si pravico do sprememb proizvoda in tehničnih specifikacij brez predhodnega obvestila. Za najnovejše tehnične informacije obiščite našo spletno stran www.robus.com ali robustdirect.com

-20°C < Ta < +40°C, 220-240V ~ 50/60Hz, Razred II, IP20

Svetilka nima možnosti zatemnitve.

Primerno za montažo na vnetljive površine.

Montaža

1. Pred montažo mora biti napajanje izključeno.
2. Odstranite ploščo velikosti 600 x 600mm s stropa.
3. Prepričajte se, da na tem mestu ni nobenih cevi, kabelskih nosilcev itd.
4. Povezava: Ls – rjava, N – modra.
5. Prepričajte se, da so povezave do in od gonilnika varne.
6. Položite priključno sponko, gonilnik in kable v odprtino na stropu.
7. Dvignite svetilko k odprtini v stropu in jo namestite na končni položaj namesto stropne plošče.

Nadzor Trga:

(LS) Šifra svetlobnega vira' z energijsko učinkovitostjo razreda D.

RSP30406060UGR-LS

RSP30506060UGR-LS

Odklopite LED panel. Odvijte vijake, odstranite hrbtno ploščo in LED diode.

Informacije za uporabnika:

1. Upošteвайте predpise o odstranjevanju odpadne električne in elektronske opreme – proizvoda ni dovoljeno odstraniti med gospodinske odpadke (OEEO s simbolom: prekržanim zabojujnikom za odpadke na kolesih).
2. Prispevajte k varovanju okolja in omogočite reciklažo proizvoda po koncu njegove življenjske dobe ga predajte pristojnemu zbirnemu centru za odpadke ali vrnite trgovcu, pri katerem ste ga kupili.
3. Ta oprema lahko vsebuje snovi, ki so v primeru malomarnega ravnanja nevarne za zdravje in okolje. Pomembno je, da proizvod ločite od drugih gospodinskih odpadkov in ga predate v reciklažo (OEEO).
4. Simbol »prekržani zabojujnik za odpadke na kolesih« na proizvodu pomeni, da tega proizvoda ni dovoljeno odstraniti med običajne gospodinske odpadke, temveč skladno s predpisi o OEEO.

Priklop sme izvesti le strokovnjak za elektrotehniko

ROBUS®

PANNEAU LED SPACE UGR<19 30W, 4000K / 5000K, 600X600MM, BLANC

RSP30406060UGR-01,
RSP30506060UGR-01

FR

VEUILLEZ LIRE LES INSTRUCTIONS AVANT DE COMMENCER L'INSTALLATION ET CONSERVER-LES POUR TOUTES UTILISATIONS FUTURES.

Les produits électriques peuvent causer la mort, de graves blessures ou des dégâts matériels. Si vous avez des doutes sur l'installation ou sur l'utilisation de ce produit, veuillez consulter un électricien compétent.

Remarque :

Les informations techniques et caractéristiques peuvent changer au fil du temps sans notification préalable. Pour rester informé de ces possibles modifications, veuillez consulter le site internet www.robus.com ou robustdirect.com.

-20°C < Ta < +40°C, 220-240V ~ 50/60Hz, Classe II, IP20
Ce luminaire est non-dimmable.

Convient à une installation sur une surface normalement inflammable

Installation

1. Assurez-vous que l'alimentation secteur soit coupée avant d'entreprendre les travaux.
 2. Enlevez une dalle de 600x600mm du plafond.
 3. Assurez-vous qu'il n'y ait pas d'obstacles (tuyaux, câbles, etc...) dans l'espace situé au-dessus du luminaire.
 4. Connectez l'alimentation: Ls – Marron, N– Bleu.
 5. Assurez-vous que les connexions allant vers et venant de l'alimentation soient sécurisées.
 6. Placez le connecteur, l'alimentation et les câbles dans le faux plafond.
 7. Placez le luminaire au niveau du faux plafond et positionnez-le dans son emplacement final, de manière similaire à une dalle de plafond standard.
- Surveillance du Marché:
LS Code» d'efficacité énergétique de Classe D.
RSP30406060UGR-LS; RSP30506060UGR-LS
Déconnectez le panneau LED. Retirez les vis, la plaque arrière et les LED (LS)

Informations pour l'utilisateur du produit :

1. Veuillez, s'il vous plaît, noter l'importance de disposer des Déchets d'Équipement Électriques et Electroniques séparément des déchets ménagers (DEEE représenté par une poubelle barrée d'une croix).
2. Veuillez tenir compte de l'importance de votre contribution à la réutilisation et au recyclage de ce produit en fin de vie en le retournant dans un centre de collecte de déchets des équipements électriques ou dans le point de vente à partir duquel vous effectuez l'achat du produit de remplacement.
3. Cet équipement peut contenir des substances dangereuses pour la santé et l'environnement s'il est jeté n'importe où. Il est important de le séparer des ordures ménagères et le recycler dans une consigne DEEE appropriée.
4. La "poubelle barrée d'une croix" présent sur le produit indique que cet appareil ne doit pas être jeté dans les ordures ménagères mais doit être éliminé conformément à la réglementation DEEE locale.

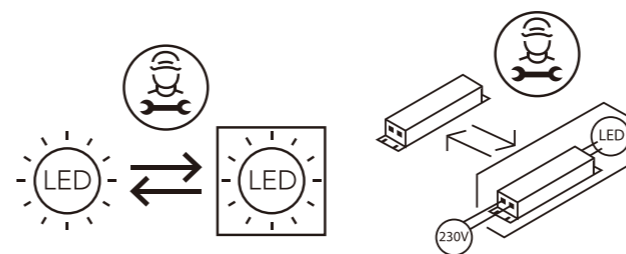
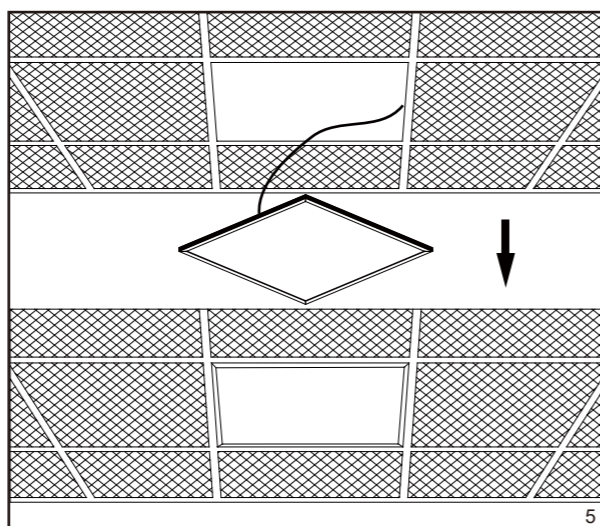
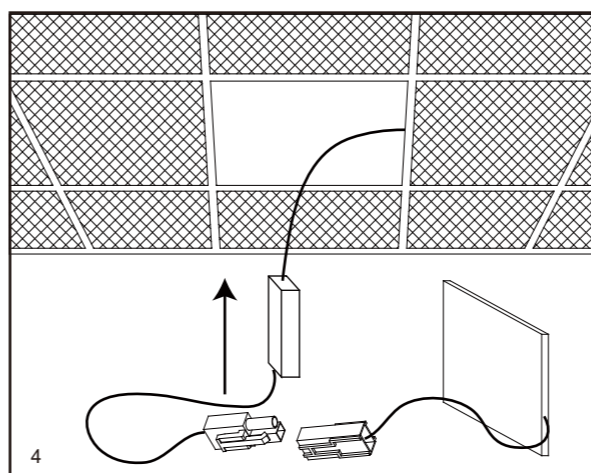
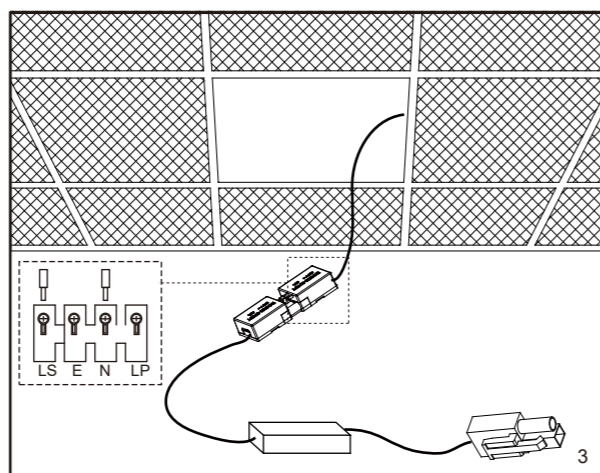
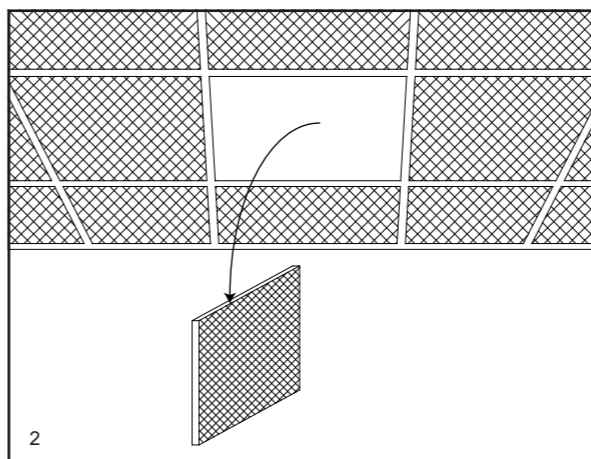
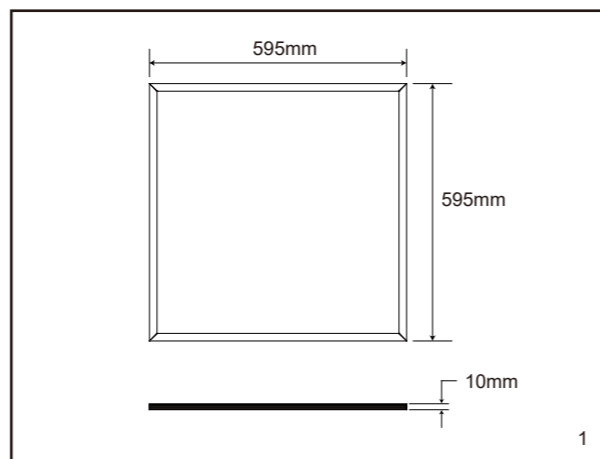
L'installation doit être effectuée par un électricien qualifié

IT: AVVERTENZA – I dispositivi elettrici possono causare lesioni gravi o la morte o danneggiare l'apparecchio. In caso di dubbi sull'installazione o sull'utilizzo di questo prodotto, consultare un elettricista competente.

Assicurarsi che l'alimentazione principale sia spenta prima di effettuare interventi.

EST: HOIATUS! Elektritooted võivad põhjustada surma, raskeid vigastusi või varakahjustusi. Kui teil on toote paigaldamisel või kasutamisel kahtlusi, küsige nõu asjatundlikult elektrikult. Enne töö alustamist veenduge, et elektrivool oleks välja lülitatud.

SLK: UPOZORNENIE - Elektrické výrobky môžu spôsobiť smrť, vážne zranenie alebo škodu na majetku. Ak máte akékoľvek pochybnosti o inštalácii tohto výrobku, poraďte sa s kvalifikovaným elektrikárom. Pred začatím práce skontrolujte, že je hlavný zdroj



L.E.D lighting & Electrical Distribution Group UC
IRE: Nangor Road, Dublin 12, D12 E7VP, Ireland
UK: Bracknell Enterprise & Innovation Hub, Ocean House,
12th Floor, The Ring, Bracknell, Berkshire RG12 1AX, UK

Tel: +353 1 7099000
Fax: +353 1 7099060
Email: info@robus.com
Website: www.robus.com